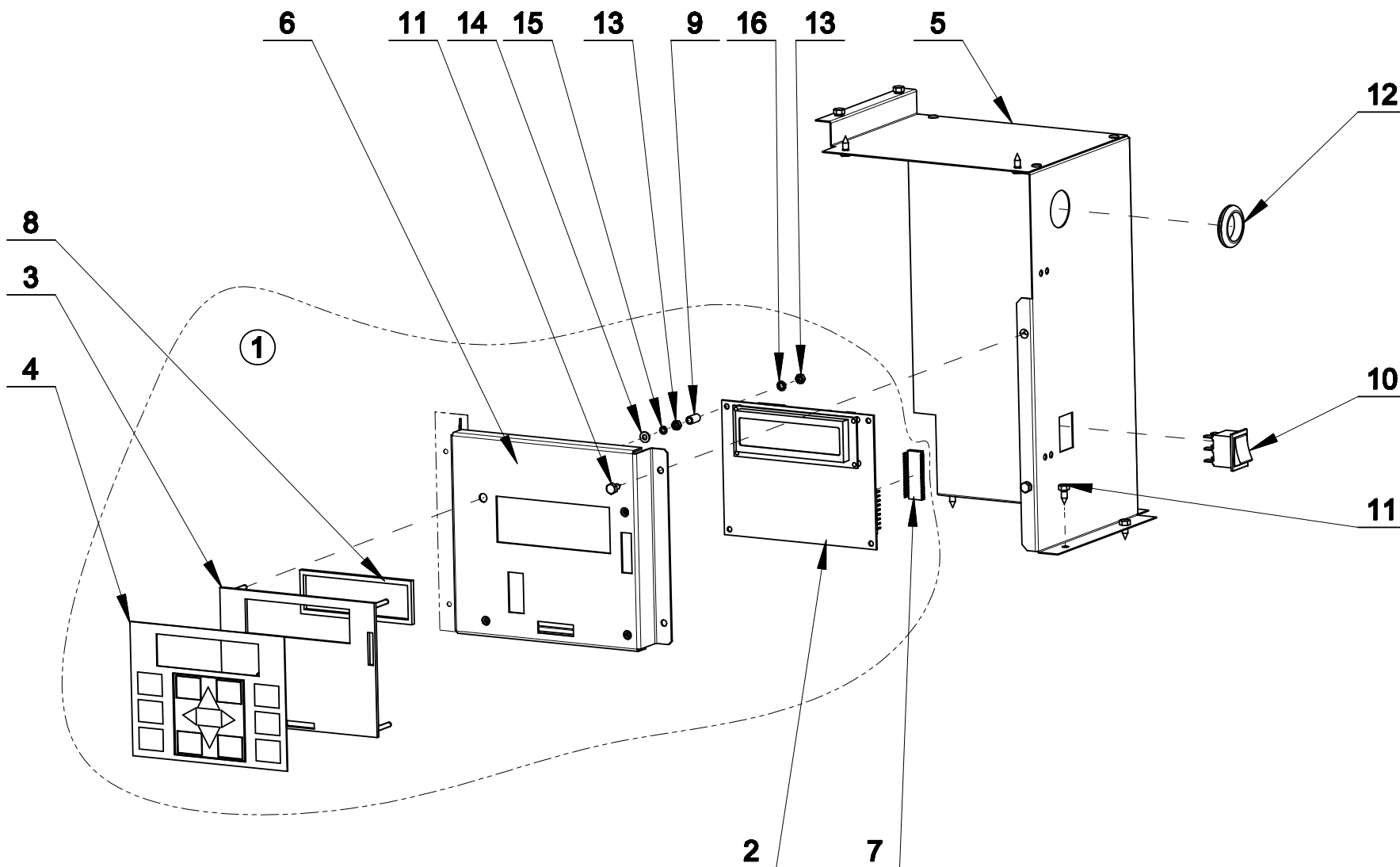
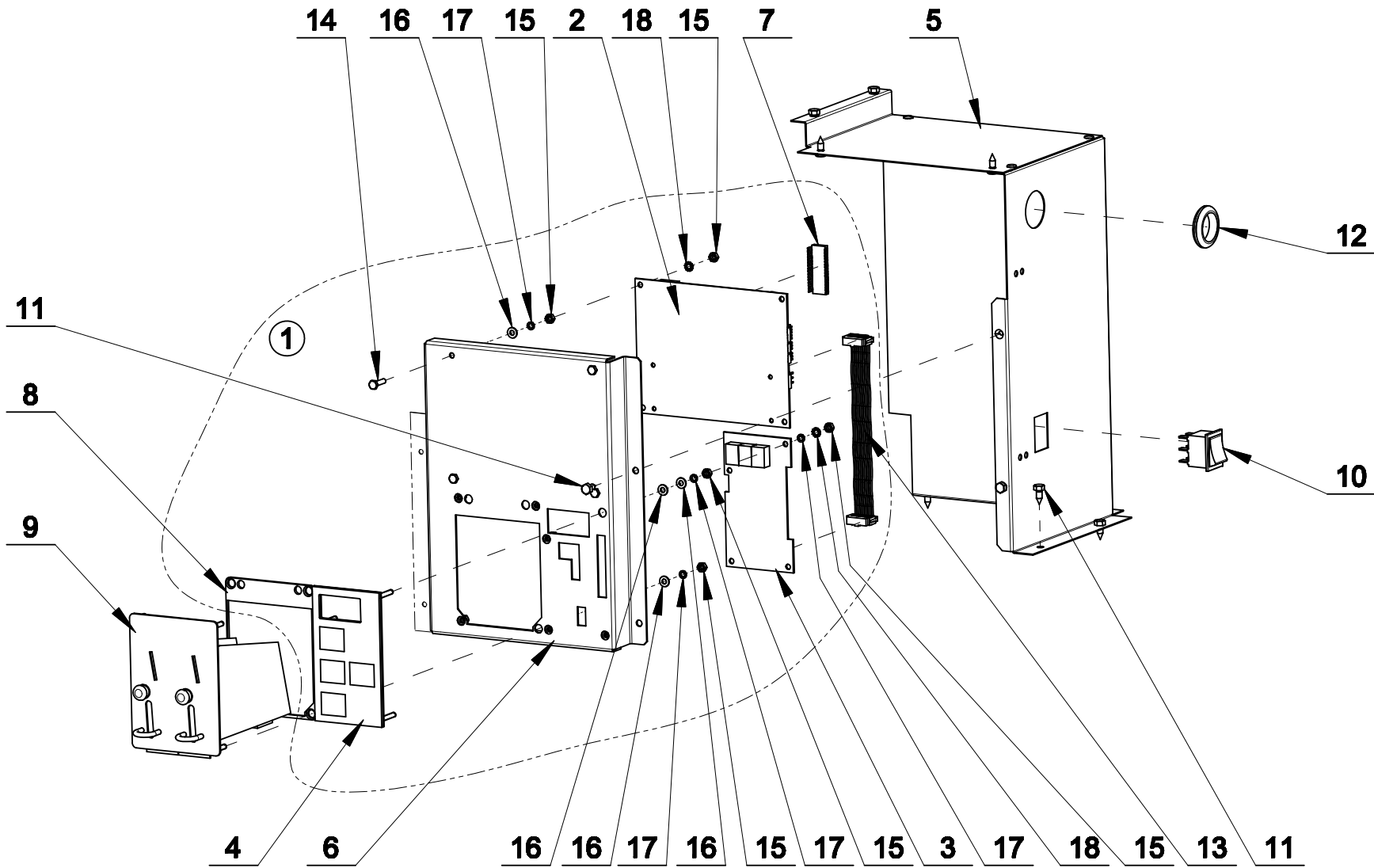


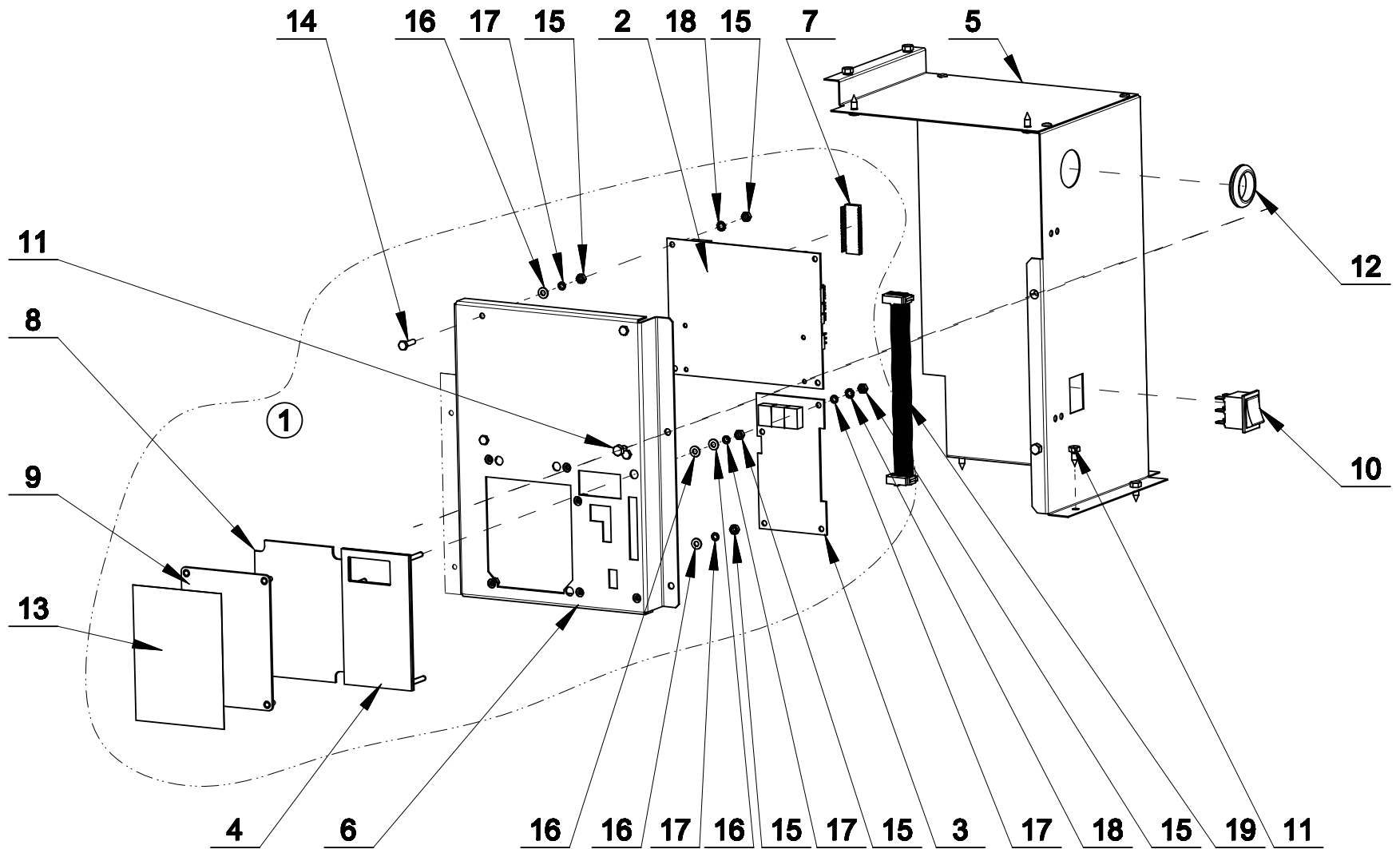
FULL CONTROL PROGRAMMER



EASY CONTROL PROGRAMMER WITH COIN METER



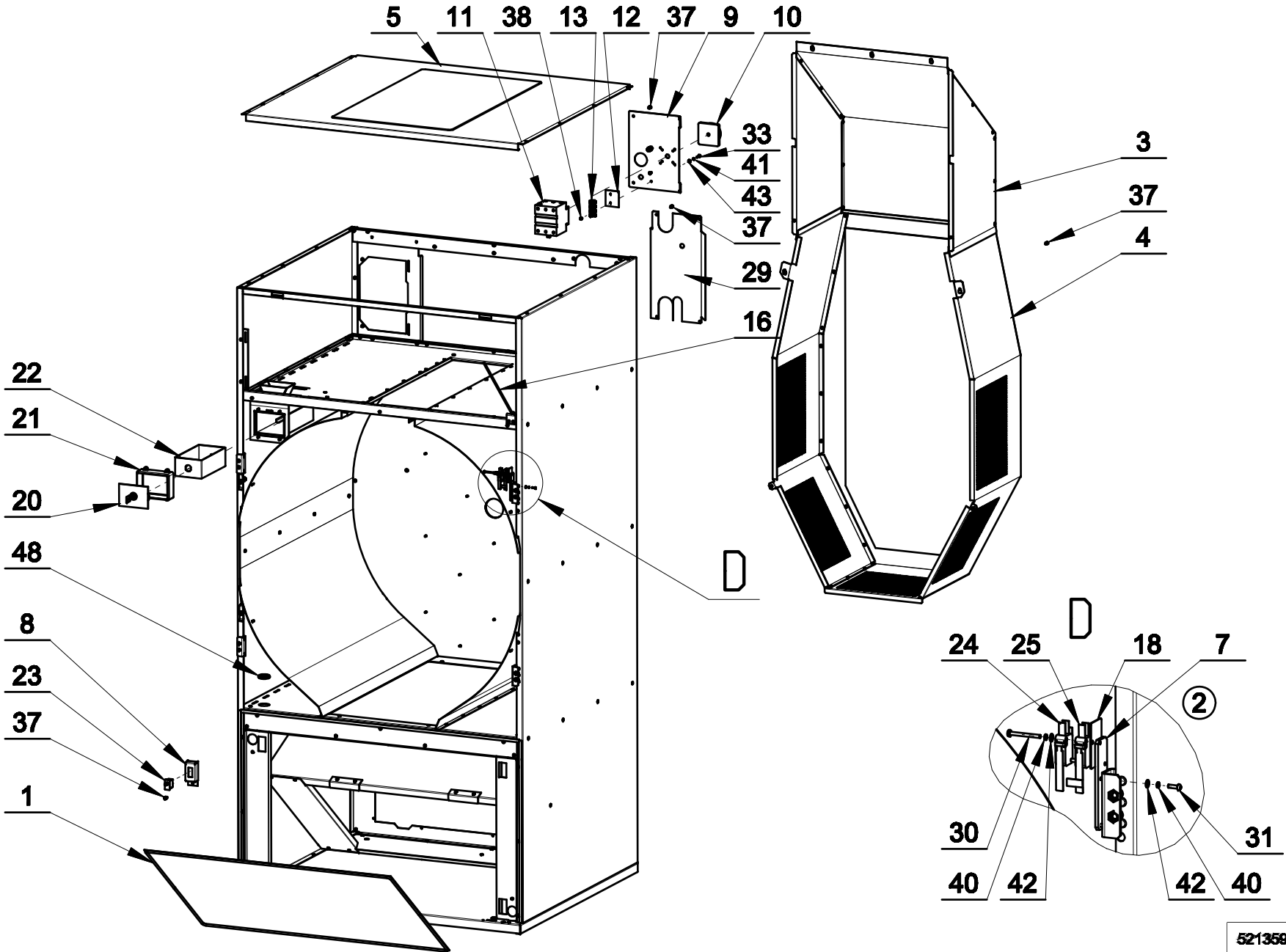
EASY CONTROL PROGRAMMER WITHOUT COIN METER



Easy control programmer without coin meter: drawing nr. 521357A

1	SP521059	Programmer complete	Programmeur complète	Programmator komplett	Programador completo
2	SP102458	Programmer board	Carte du programmeur	Programmatorplatte	Tablero del programador
2	SP529112	Programmer board, NORTEC	Carte du programmeur, NORTEC	Programmatorplatte, NORTEC	Tablero del programador, NORTEC
3	SP102459	Display electronic board	Carte électronique de l'écran	Elektronische Displayplatte	Tablero electrónico del display
4	SP519203	Keyboard	Clavier	Tastatur	Teclado
5	SP521032	Programmer cover complete	Couvercle du programmeur, ensemble	Programmatorabdeckung, Baugruppe	Cubierta del programador conjunto
6	SP521062	Programmer door	Portière du programmeur	Programmatortür	Puertecilla del programador
7	SP526001	Memory	Mémoire	Speicher	Memoria
8	SP519201	Distance plate under cover of coin meter	Planche d'écartement sous embout du monnayeur	Distanzplatte unter dem Münzgerätverblendungsstück	Panel de distancia bajo la brida ciega del monedero
9	SP532160	Logo label	Étiquette avec logo	Schild Logo	Placa con logotipo
10	SP100388	Programming switch	Commutateur de programmation	Programmierschalter	Conmutador de programación
11	SP100218	Screw ST4,8x13	Vis à tôle ST4,8x13	Blechschrabe ST4,8x13	Tornillo para hojalata ST4,8x13
12	SPPRI501000071	Rubber bushing 25	Presse-étoupe (caoutchouc) 25	Gummidurchführung 25	Paso de caucho 25
13	SP530550	Label of coinmeter end-cap	Étiquette pour embout du monnayeur	Aufkleber für das Münzgerätverblendungsstück	Etiqueta para la brida ciega del monedero
14	SP309933000416	Bolt M4x16	Vis M4x16	Schraube M4x16	Tornillo M4x16
15	SP310934000004	Nut M4	Ecrou M4	Mutter M4	Tuerca M4
16	SP311125000004	Washer 4,3	Rondelle 4,3	Unterlegscheibe 4,3	Arandela 4,3
17	SP311127000004	Washer 4	Rondelle 4	Unterlegscheibe 4	Arandela 4
18	SP311679800004	Washer with external teeth M4	Rondelle à crans multiples du bord interne M4	Fächerscheibe M4	Arandela en abanico M4
19	SP521061	Cabel of programmer board - display	Câble de la carte du programmeur – écran	Kabel der Programmatorplatte –Display	Cable del tablero del programador – display

CABINET

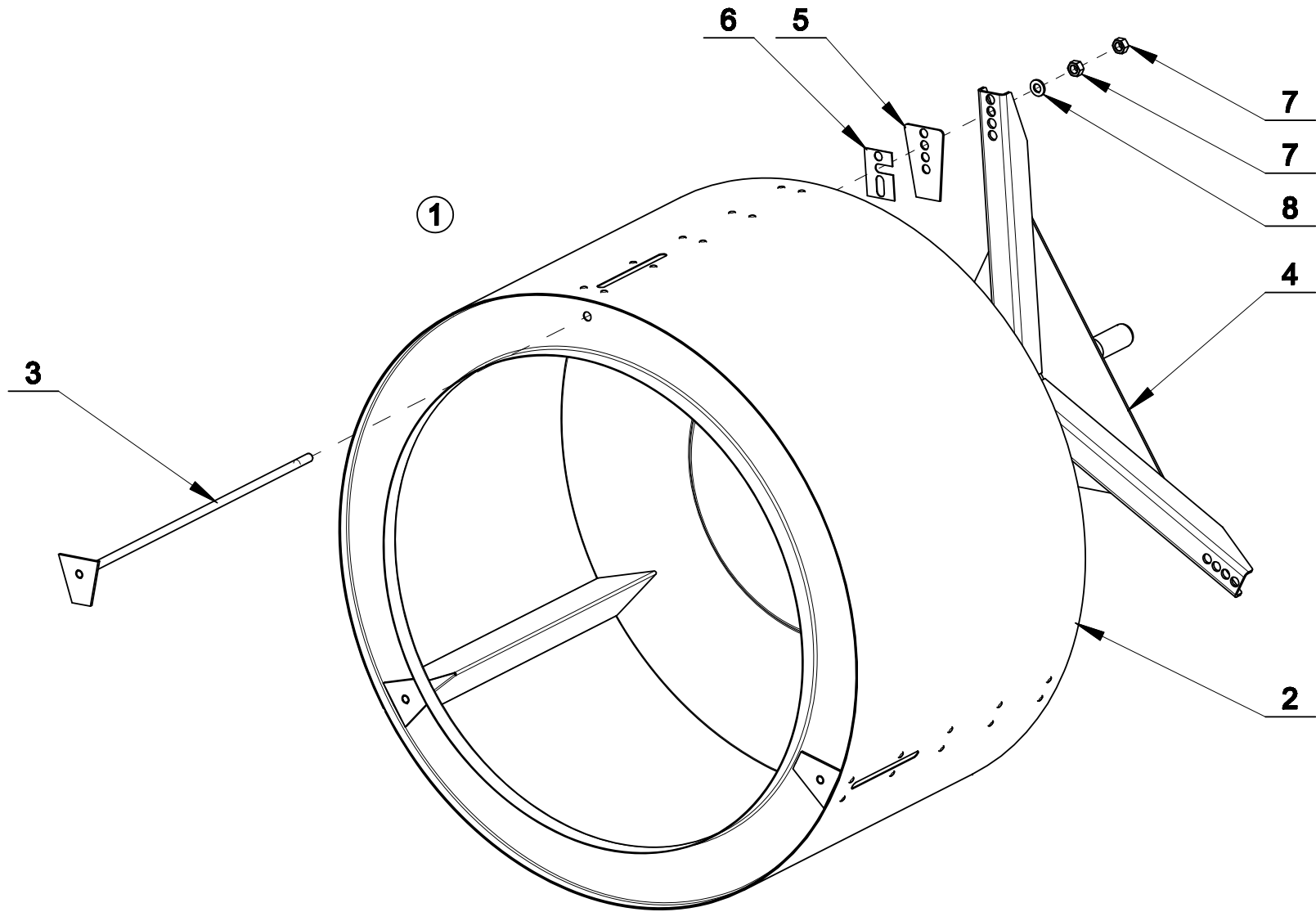


521359B

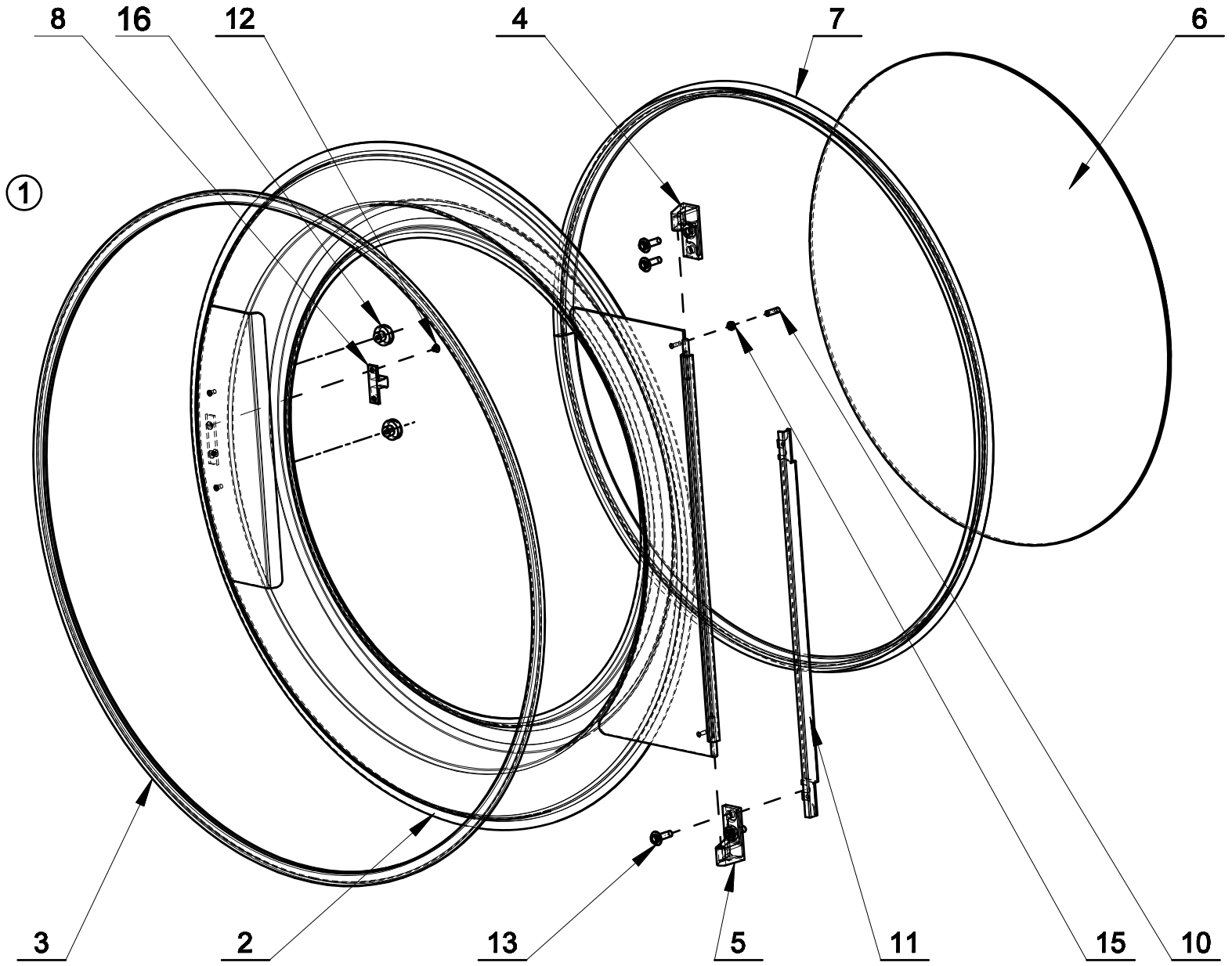
Cabinet: drawing nr. 521359B

1	SP534810	Filter complete	Filter complète	Filter komplett	Filtro completo
2	SP520404	Door microswitch complete	Micro-interrupteur de portière, entier	Türmikroschalter komplett	Microinterruptor de la puerta completo
3	SP520560	Upper rear cover complete	Couvercle arrière supérieur complète	Hintere Abdeckung oben komplett	Cubierta trasera superior completo
4	SP520553	Rear cover complete	Couvercle arrière complète	Abdeckung komplett	Cubierta trasera completo
5	SP520538	Upper cover, 24kg (53lb)	Couvercle supérieur, 24kg (53lb)	Obere Abdeckung, 24kg (53Pf)	Cubierta superior, 24kg (53lb)
5	SP520563	Upper cover, 35kg (77lb)	Couvercle supérieur, 35kg (77lb)	Obere Abdeckung, 35kg (77Pf)	Cubierta superior, 35kg (77lb)
7	SP520403	Door microswitch holder	Support du micro-interrupteur de la portière	Halter Tür-Mikroschalter	Sostén del microinterruptor de puerta
8	SP521028	Microswitch holder of filter panel	Support du micro-interrupteur du panneau du filtre	Halter Mikroschalter der Filtertafel	Support du micro-interrupteur du panneau du filtre
9	SP520561	Main switch door for electrical heating	Portière de l'interrupteur principal pour chauffage él.	Tür Hauptschalter für elektrische Heizung	Puertecilla del interruptor principal del calentamiento por el.
9	SP521104	Main switch door, heating: steam, gas	Portière de l'interrupteur principal pour chauffage gas, à vapeur	Tür Hauptschalter, Heizung: Dampf, -Gas	Puertecilla del interruptor principal del calen. a vapor, de gas
10	SPPRI404000095	Operating device	Tête de commande de l'interrupteur principal	Steuerkopf Hauptschalter	Cabeza de control del interruptor principal
11	SPPRI404000097	Main switch, heating: gas, steam	Interrupteur général, chauffage: gas, à vapeur	Hauptschalter, Heizung: Dampf, -Gas	Interruptor principal, calefacción: a vapor, de gas
11	SPPRI404000099	Main switch, heating: electrical, 30kW / 380-415V,	Interrupteur général, chauffage el., 30kW / 380-415V,	Hauptschalter, el. Heizung, 30kW / 380-415V,	Interruptor principal, calefacción el., 30kW / 380-415V,
11	-	30kW / 400V, 36kW / 380-415V, 36kW / 400V	30kW / 400V, 36kW / 380-415V, 36kW / 400V	30kW / 400V, 36kW / 380-415V, 36kW / 400V	30kW / 400V, 36kW / 380-415V, 36kW / 400V
11	SPPRI404000100	Main switch, heating: electrical, 48kW / 380-415V,	Interrupteur général, chauffage el., 48kW / 380-415V,	Hauptschalter, el. Heizung, 48kW / 380-415V,	Interruptor principal, calefacción el., 48kW / 380-415V,
11	-	48kW / 440V	48kW / 440V	48kW / 440V	48kW / 440V
11	SP347700100753	Main switch, heating: electrical, 30kW / 208-240V	Interrupteur général, chauffage el. 2x18kW / 400-440V	Hauptschalter, el. Heizung 2x18kW / 400-440V	Interruptor principal, calefacción el. 2x18kW / 400-440V
11	SP506407	Fourth pole of main switch, gas heating,	Quatrième pôle de l'interrupteur principal, chauffage à	4.Pol Hauptschalter, Gasheizung	Protección del polo del interruptor principal,
11	-	3ph, neutral, 380-415V	gaz, 3ph, neutral, 380-415V	3-phasisig, neutral, 380-415V	calentamiento de gas, 3 fases, neutral
12	SPPRI350012007	Isolation paper	Papier isolateur	Isolierpapier	Papel de aislamiento
13	SPPRI350000007	Terminal board	Réglette de raccordement	Klemmenleiste	Placa de bornes
16	SP517486	Rod - welded	Tige - ensemble soudé	Stange - Schweißteil	Barra - pieza soldada
18	SP101154	Isolation washer	Coussin d'isolation	Isolierunterlegscheibe	Arandela aisladora
20	SP515291	Coin meter cover, applicable for COIN	Couvercle du monnayeur, valable pour MINC	Münzgeräthgehäuse, gilt für MINC	Cubierta del monedero, válido para MONED
21	SP501514	Coin box frame, applicable for COIN	Cadre du monnayeur, valable pour MINC	Münzgerätrahmen, gilt für MINC	Marco del monedero, válido para MONED
22	SP321848140028	Coin box, applicable for COIN	Armoire du monnayeur, valable pour MINC	Münzgerätkasten, gilt für MINC	Caja del automático de monedas, válido para MONED
23	SP506045	Microswitch	Microrupteur	Mikroschalter	Microinterruptor
24	SPPRI610011077	Microswitch	Microrupteur	Mikroschalter	Microinterruptor
25	SP517484	Microswitch	Microrupteur	Mikroschalter	Microinterruptor
29	SP521036	Upper rear cover for electrical heating	Couvercle arrière supérieur pour chauffage électrique	Hintere Abdeckung oben für elektrische Heizung	Cubierta trasera superior del calentamiento eléctrico
29	SP521132	Upper rear cover for gas heating	Couvercle arrière supérieur pour chauffage à gaz	Hintere Abdeckung oben für Gasheizung	Cubierta trasera superior del calentamiento a gas
29	SP521035	Upper rear cover for steam heating	Couvercle arrière supérieur pour chauffage à vapeur	Hintere Abdeckung oben für Dampfheizung	Cubierta trasera superior del calentamiento a vapor
30	SP516693	Bolt M3x30	Vis M3x30	Schraube M3x30	Tornillo M3x30
31	SP518719	Bolt M3x10	Vis M3x10	Schraube M3x10	Tornillo M3x10
33	SP309933000416	Bolt M4x16	Vis M4x16	Schraube M4x16	Tornillo M4x16
37	SP100218	Screw ST4,8x13	Vis à tôle ST4,8x13	Blechschrabe ST4,8x13	Tornillo para hojalata ST4,8x13
38	SP310934000004	Nut M4	Ecrou M4	Mutter M4	Tuerca M4
40	SP311127000003	Washer 3	Rondelle 3	Unterlegscheibe 3	Arandela 3
41	SP311127000004	Washer 4	Rondelle 4	Unterlegscheibe 4	Arandela 4
42	SP311125000003	Washer 3,2	Rondelle 3,2	Unterlegscheibe 3,2	Arandela 3,2
43	SP311125000004	Washer 4,3	Rondelle 4,3	Unterlegscheibe 4,3	Arandela 4,3
48	SPPRI501000071	Rubber bushing	Presse-étoupe (caoutchouc) 25	Gummidurchführung 25	Paso de caucho 25
25					

DRYING DRUM COMPLETE

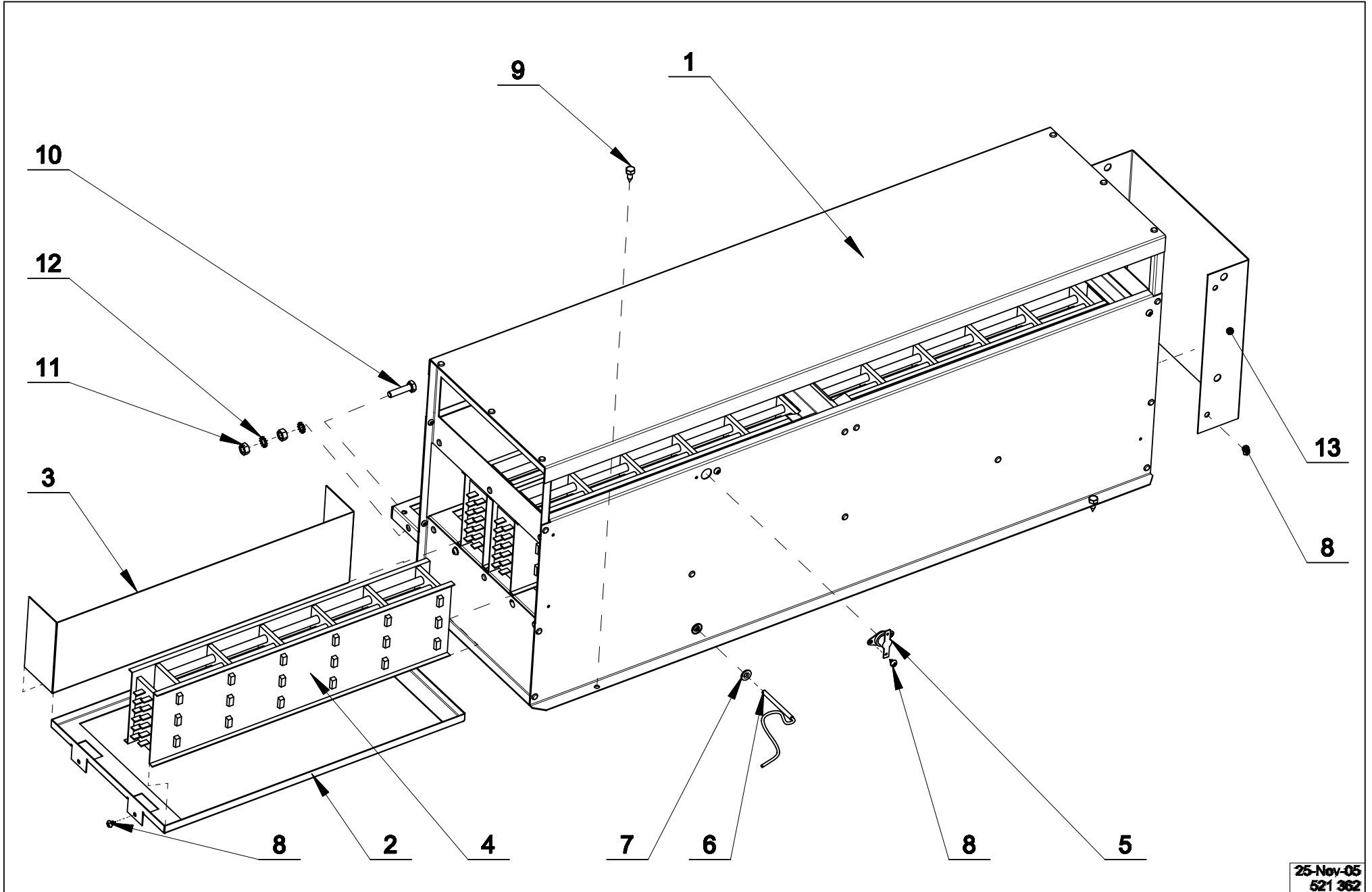


DOOR COMPLETE

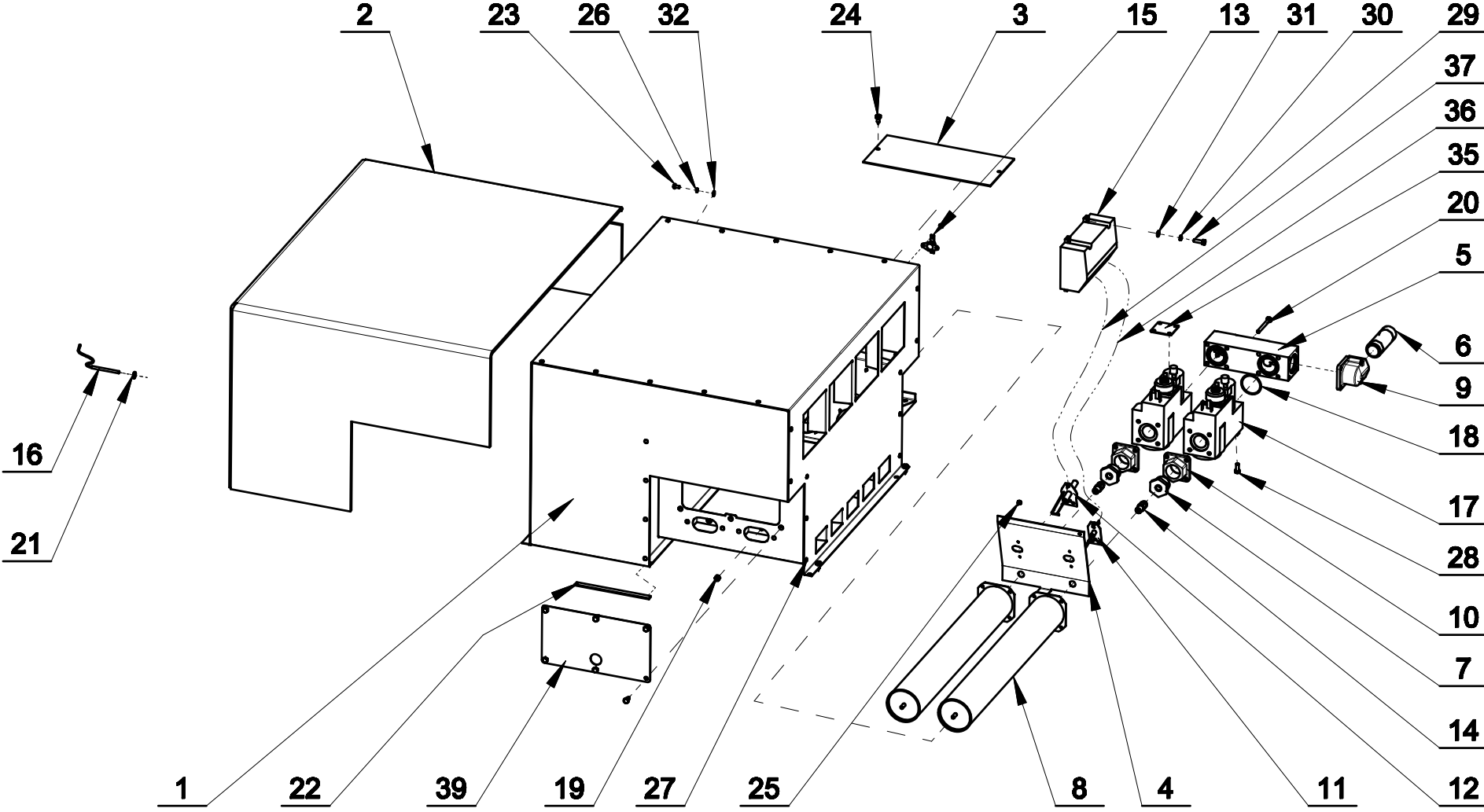


527 821 B

ELECTRICAL HEATING



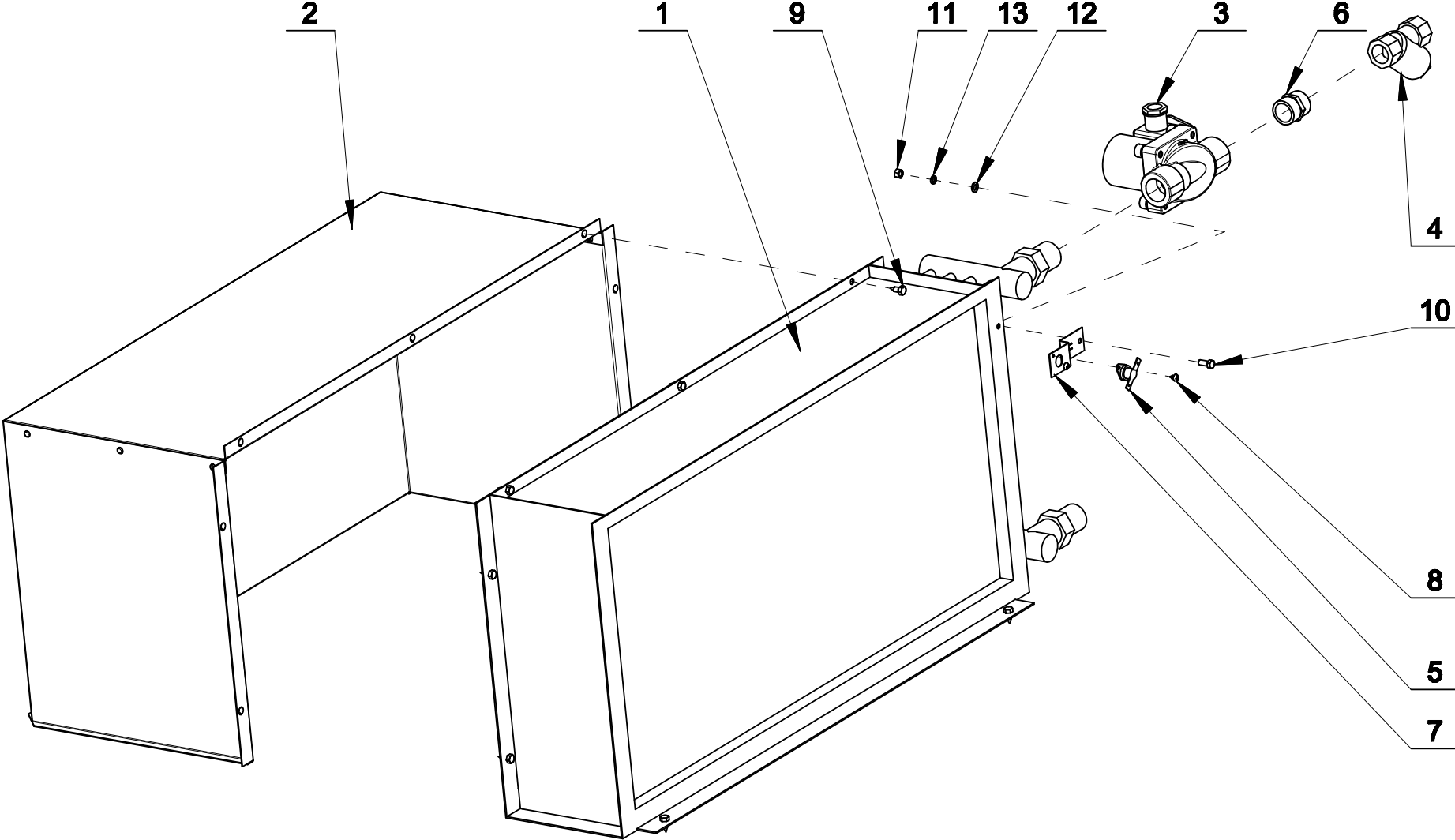
GAS HEATING



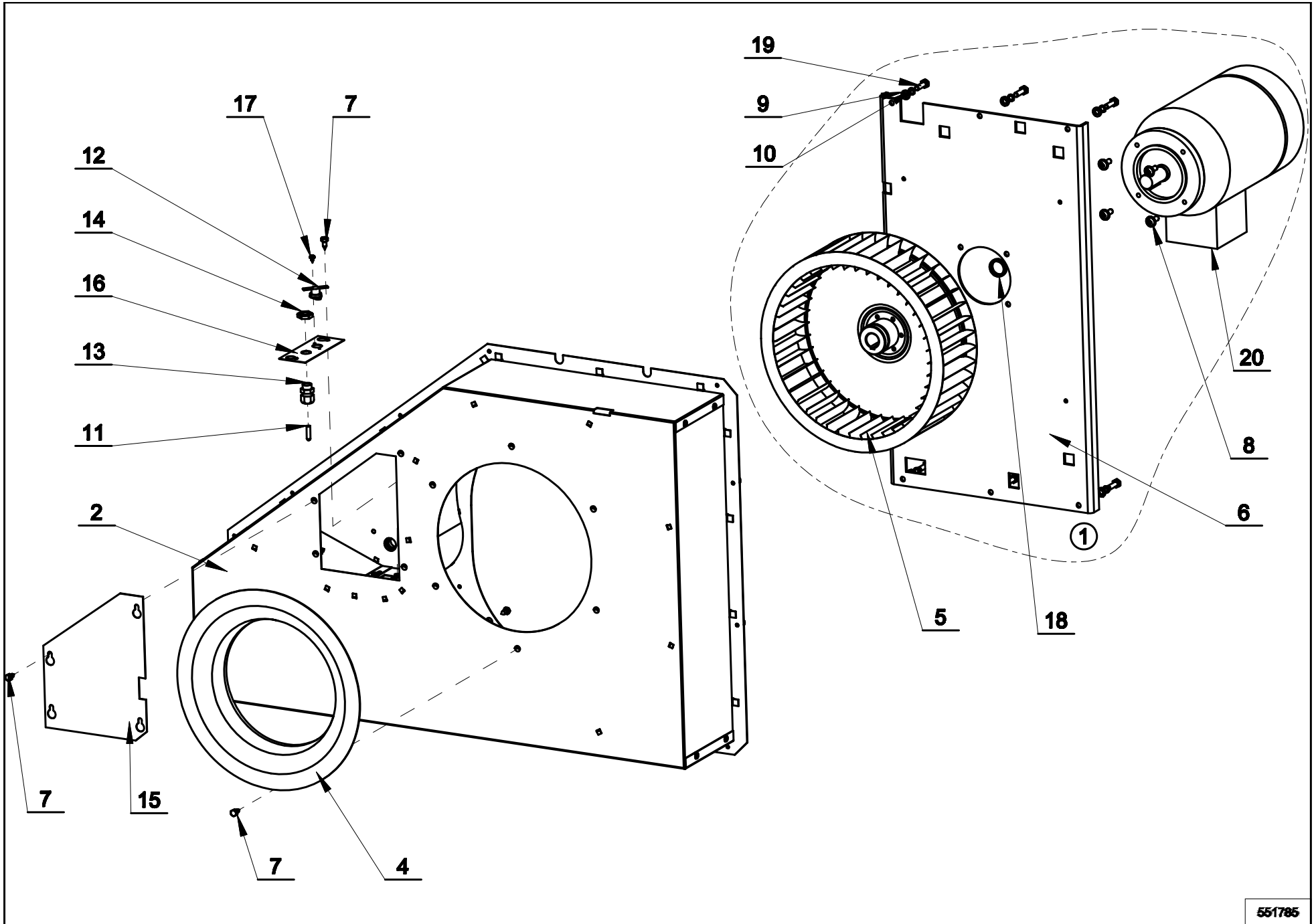
Gas heating: drawing nr. 521363A

1	SP541413	Gas chamber	Chambre à gaz	Gaskammer	Cámara de gas
2	SP522024	Gas box isolation	Isolation de la boîte de gaz	Isolierung Gaskiste	Aislamiento de la caja de gas
3	SP520382	Cover	Couvercle	Abdeckung	Cubierta
4	SP520279	Electrodes holder	Support des électrodes	Halter Elektroden	Sostén de electrodos
5	SP520383	Block 1	Cube 1	Würfel 1	Cubo 1
6	SP512142	Tube	Tube	Röhre	Tubo
7	SP512067	Screwing of nozzle	Écrou raccord du gicleur	Verschraubung Düse	Enrosque de la tobera
8	SP552515	Gas burner	Brûleur	Brenner	Quemador
9	SP102018	Flange	Bride	Flansch	Brida
10	SP514062	Flange	Bride	Flansch	Brida
11	SP102002	Detection electrode	Électrode de détection	Detektionselektrode	Electrodo de detección
12	SP357375100500	Electrode	Électrode	Elektrode	Electrodo
13	SP7456010080	Ignition unit	Allumage automatique	Zündautomatik	Automatismo de encendido
14	-	Nozzle, see „Installation, maintenance and user's manual, chapter 4.5.“	Gicleur, réf.- voir „Manuel d'installation, de maintenance et de service du sèche-linge, chapitre 4.5.“	Düse, Code - siehe „Handbuch für installation, wartung und bedienung der maschine, Kap. 4.5.“	Tobera, código - véase el „Manual de instalación, mantenimiento y uso de la máquina, capítulo 4.5.“
14	-				
15	SP514127	Safety thermostat	Thermostat de sécurité	Sicherheitsthermostat	Termóstato de seguridad
16	SP516092	Temperature sensor	Sonde thermostat	Thermostatgeber	Órgano del sentido de termóstato
17	SP102000	Gas valve, 50Hz	Soupape à gaz, 50Hz	Gasventil, 50Hz	Válvula de gas, 50Hz
17	SP520281	Gas valve, 60Hz	Soupape à gaz, 60Hz	Gasventil, 60Hz	Válvula de gas, 60Hz
18	SP520395	O-ring 33x2	Joint circulaire 33x2	O-Ring 33x2	Anillo O 33x2
19	SP310934240005	Nut M5	Ecrou M5	Mutter M5	Tuerca M5
20	SP309966240550	Bolt M5x50	Vis M5x50	Schraube M5x50	Tornillo M5x50
21	SP516669	Washer 4	Rondelle 4	Unterlegscheibe 4	Arandela 4
22	SP517232	Self-adhesive tape	Ruban autoadhésif	Band, selbstklebend	Precinta adhesiva
23	SP309798524408	Bolt M4x8	Vis M4x8	Schraube M4x8	Tornillo M4x8
24	SP100218	Screw ST4,8x13	Vis à tôle ST4,8x13	Blechschaube ST4,8x13	Tornillo para hojalata ST4,8x13
25	SP517238	Screw ST3,5x6,5	Vis à tôle ST3,5x6,5	Blechschaube ST3,5x6,5	Tornillo para hojalata ST3,5x6,5
26	SP311127240004	Washer 4	Rondelle 4	Unterlegscheibe 4	Arandela 4
27	SP313250032006	Rivet 3,2x6	Rivet 3,2x6	Niet 3,2x6	Roblón 3,2x6
28	SPPRI202001001	Bolt M5x12	Vis M5x12	Schraube M5x12	Tornillo M5x12
29	SP309933000516	Bolt M5x16	Vis M5x16	Schraube M5x16	Tornillo M5x16
30	SP311127000005	Washer 5	Rondelle 5	Unterlegscheibe 5	Arandela 5
31	SP311125000005	Washer 5,3	Rondelle 5,3	Unterlegscheibe 5,3	Arandela 5,3
32	SP311125240004	Washer 4,3	Rondelle 4,3	Unterlegscheibe 4,3	Arandela 4,3
35	SP102019	Cover for non-regulated execution	Couvercle pour assemblage sans régulation	Abdeckung für unregelmäßige Ausführung	Cubierta para el modelo no regulado
36	SP516144	Cable of flame detection	Câble de détection de flamme	Kabel Flammendetektion	Cable de detección de la llama
37	SP516143	Ignition cable	Câble d'allumage	Zündkabel	Cable de encendido
38	SP273454410020	Connecting hose, (not shown)	Tuyau de conection, (n'est pas représenté)	Anschlußschlauch, (nicht abgebildet)	Manguera de acople, (no aparece en la imagen)
39	SP541394	Window of burner			

STEAM HEATING



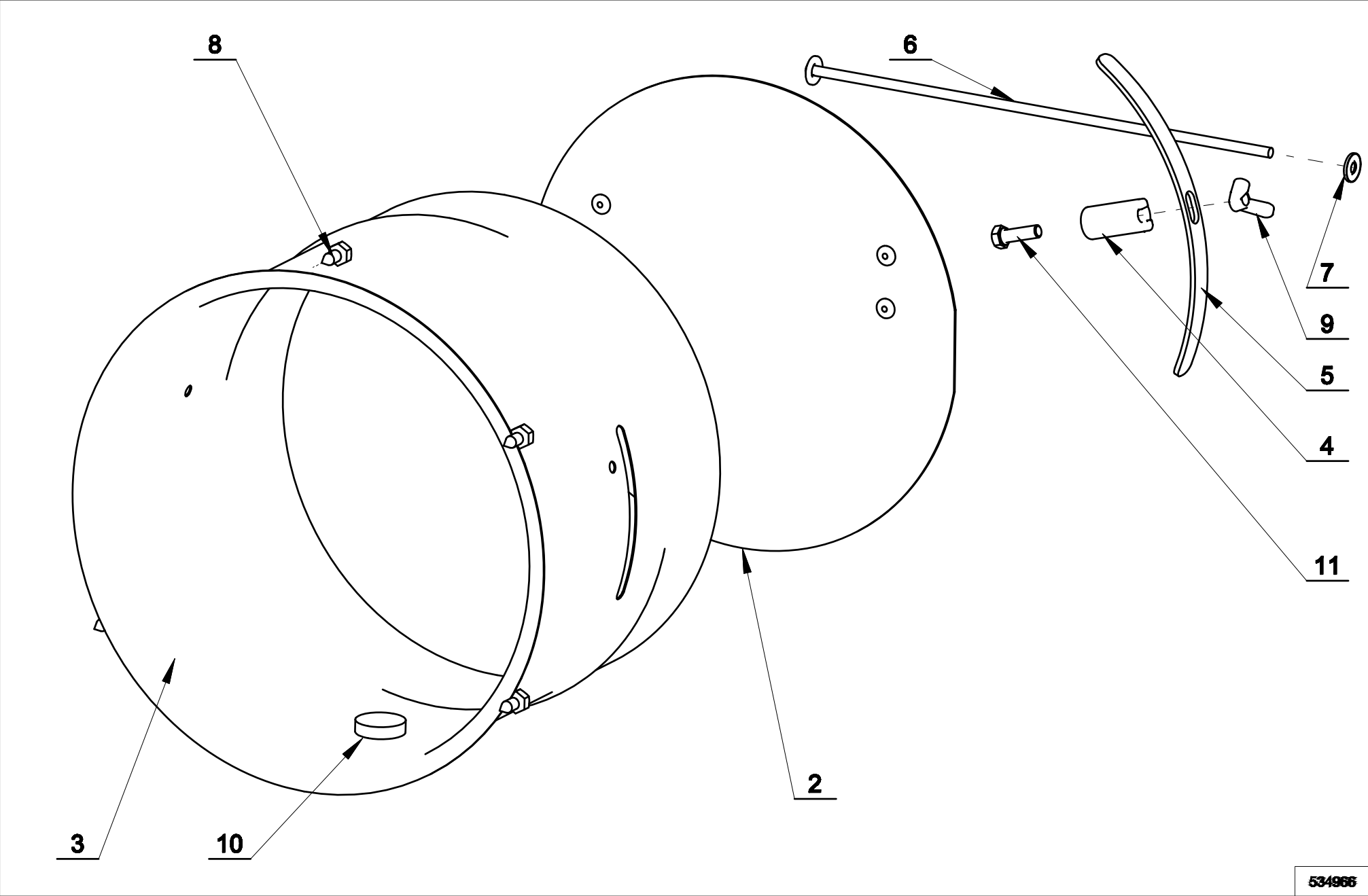
VENTILATOR



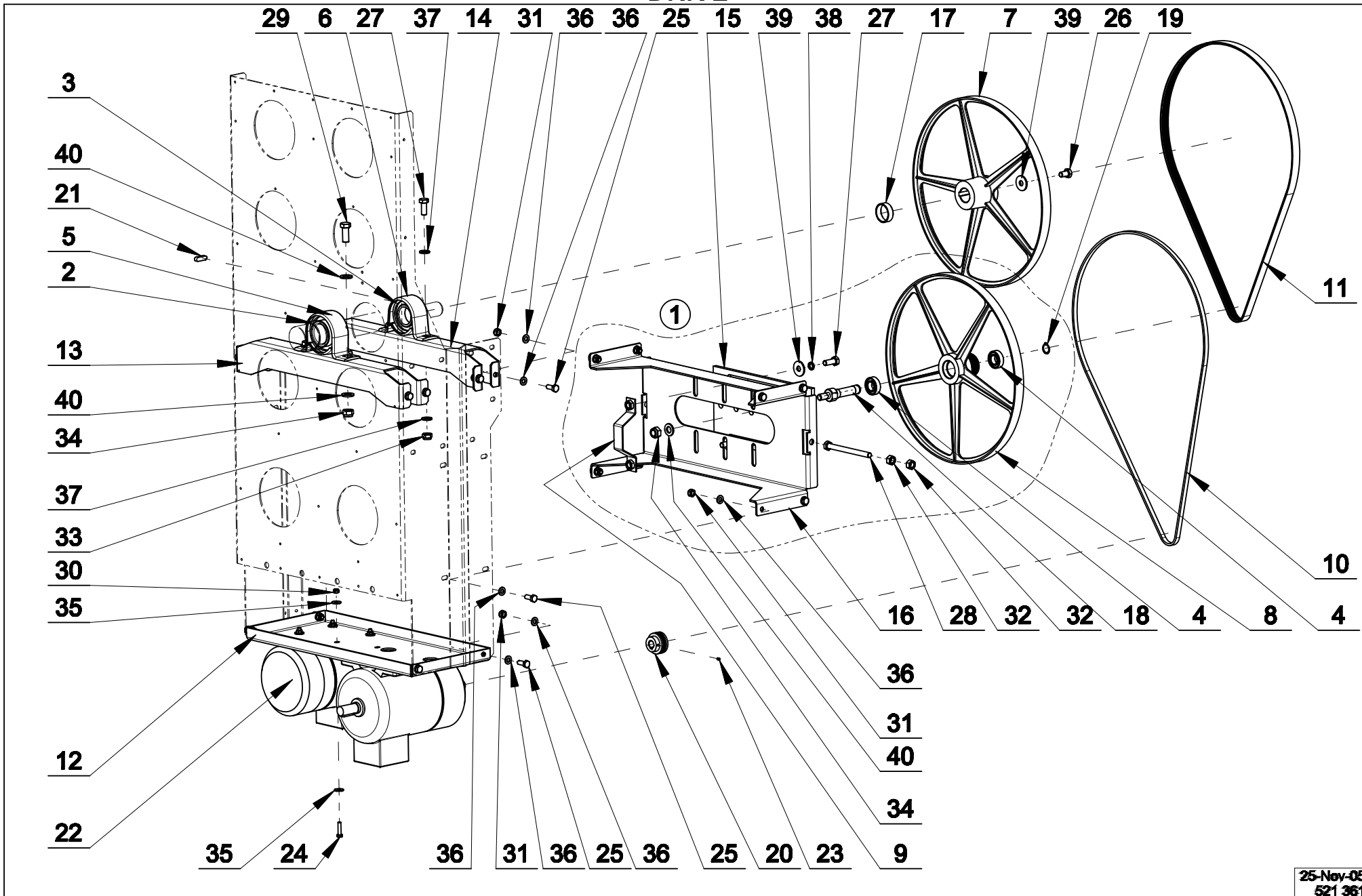
Ventilator: drawing nr. 551785

1	SP551784	Ventilator 1ph, complete	Ventilateur 1 ph, complet	Lüfter 1ph, komplett	Ventilador 1ph, completo
1	SP551781	Ventilator 3ph, complete	Ventilateur 3 ph, complet	Lüfter 3ph, komplett	Ventilador 3ph, completo
2	SP523689	Ventilation complete cover	Couvercle du ventilateur, complet	Lüfterabdeckung komplett	Cubierta del ventilador completo
4	SP101863	Inlet	Arrivée	Zuleitung	Entrada
5	SP523632	Ventilator	Ventilateur	Lüfter	Ventilador
6	SP551779	Motor reinforcement	Armature du moteur	Motorversteifung	Refuerzo del motor
7	SP100218	Screw ST4,8x13	Vis à tôle ST4,8x13	Blechschrabe ST4,8x13	Tornillo para hojalata ST4,8x13
8	SP510954	Bolt M6x16	Vis M6x16	Schraube M6x16	Tornillo M6x16
9	SP311125000006	Washer 6,4	Rondelle 6,4	Unterlegscheibe 6,4	Arandela 6,4
10	SP311127000006	Washer 6	Rondelle 6	Unterlegscheibe 6	Arandela 6
11	SP534930	Temperature sensor	Sonde thermique	Temperaturfühler	Sensor de temperatura
12	SP527728	Safety thermostat, heating: electrical, gas	Thermostat de sécurité, chauffage: électrique, au gaz	Sicherheitsthermostat der Heizung: elektrische, Gasheizung	Termostato de seguridad, calentamiento: eléctrico, de gas
12	SP514016	Safety thermostat, heating: steam	Thermostat de sécurité, chauffage: à vapeur	Sicherheitsthermostat der Heizung: Dampfheizung	Termostato de seguridad, calentamiento: vapor
13	SP101405	Swivel M12	Manchon M12	Durchführung M12	Atravesador M12
14	SP101415	Swivel nut M12	Ecrou M12	Mutter M12	Tuerca M12
15	SP534808	Sensors cover	Cache des sondes	Abdeckung der Fühler	Cubierta de los sensores
16	SP534809	Sensor holder	Support des sondes	Halterung der Fühler	Soporte de los sensores
17	SP517238	Screw ST3,5x6,5	Vis à tôle ST3,5x6,5	Blechschrabe ST3,5x6,5	Tornillo para hojalata ST3,5x6,5
18	SP551782	Distance washer	Rondelle d'écartement	Distanzscheibe	Arandela de distancia
19	SP309933000620	Bolt M6x20	Vis M6x20	Schraube M6x20	Tornillo M6x20
20	SP551783	Motor 1ph	Moteur 1ph	Motor 1ph	Motor 1ph
20	SP523622	Motor 3ph	Moteur 3ph	Motor 3ph	Motor 3ph

EXHAUST



DRIVE

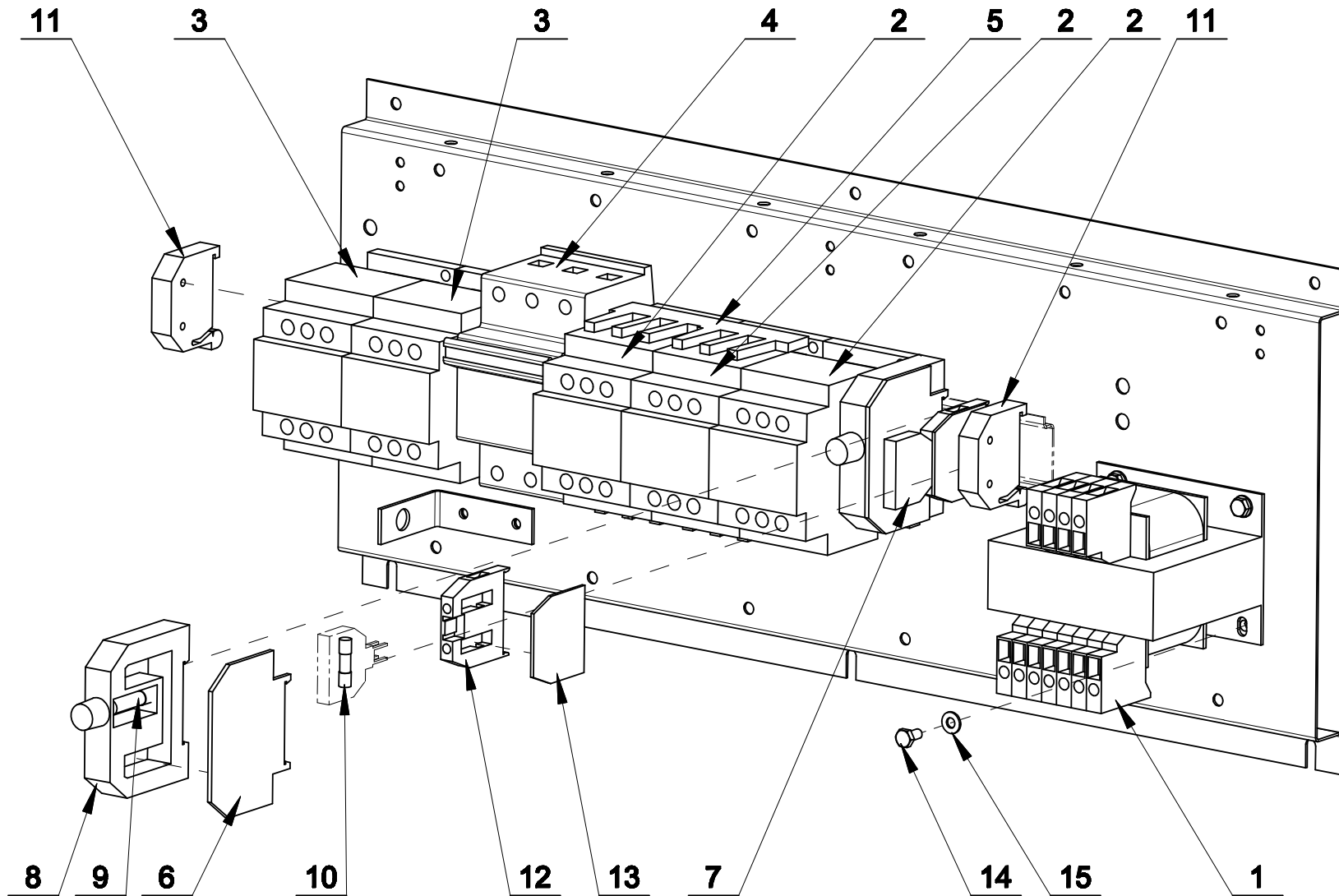


25-Nov-05
521 361

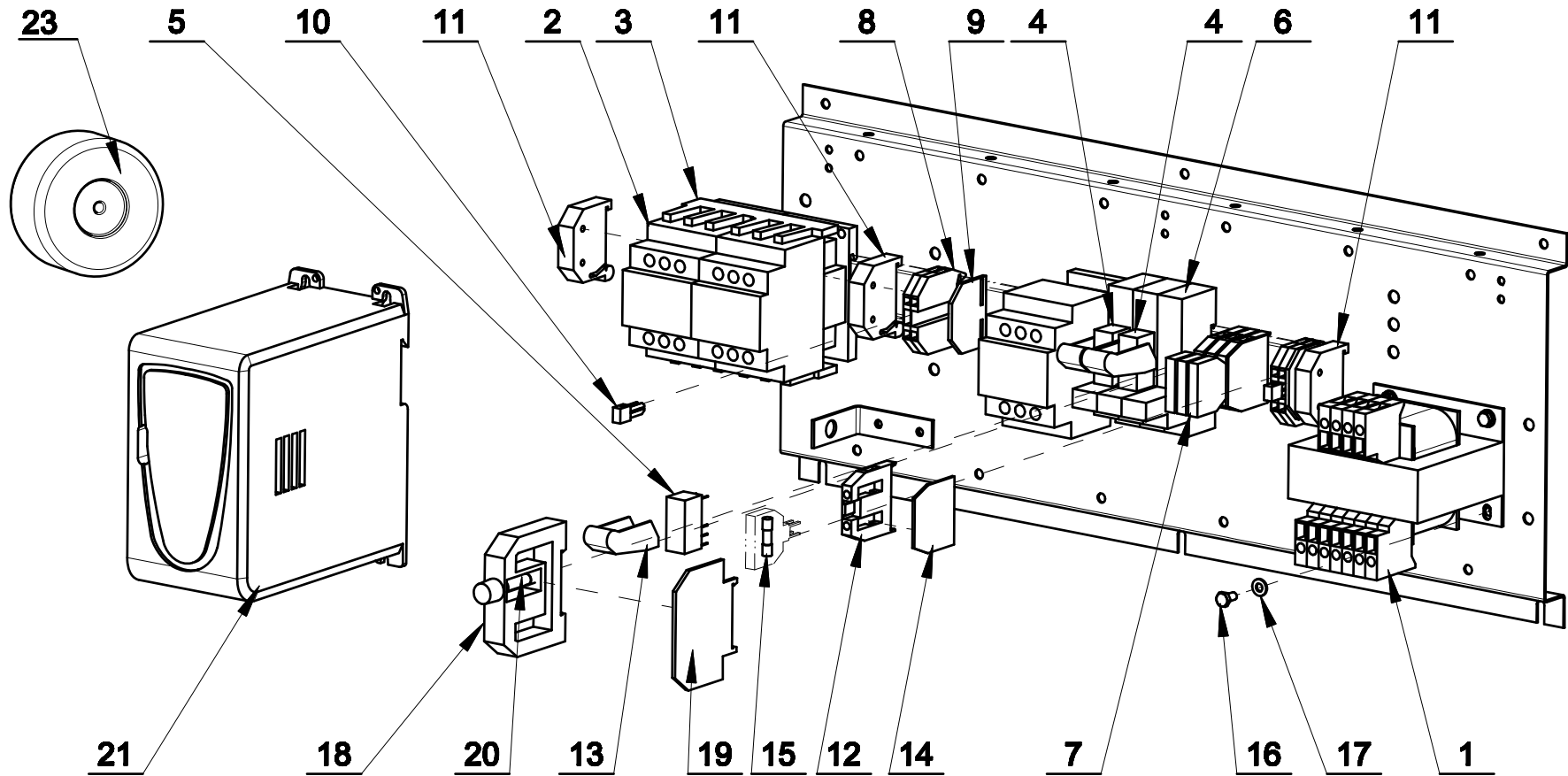
Drive: drawing nr. 521361

1	SP528929	Tension complete	Ensemble étirement	Baugruppe Spannen	Conjunto de tensado
2	SP514004	Bearing	Roulement	Lager	Cojinete
3	SP514006	Bearing	Roulement	Lager	Cojinete
4	SP326000600300	Bearing	Roulement	Lager	Cojinete
5	SP520449	Bearing house	Chambre de palier	Lagerbock	Caja de lata
6	SP515570	Bearing house	Chambre de palier	Lagerbock	Caja de lata
7	SP530681	Double drum pulley	Double poulie à courroie du tambour	Doppelriemenscheibe Trommel	Polea doble del tambor
8	SP534703	Double pulley tensioning	Double poulie à courroie d'étirement	Doppelriemenscheibe Spannen	Polea doble de tensado
9	SP515514	Supporting plate complete	Tôle de maintien complet	Halteblech komplett	Chapa de sujeción completa
10	SP528925	Belt	Courroie	Riemen	Correa
11	SP523732	Belt	Courroie	Riemen	Correa
12	SP520419	Motor bracket	Console du moteur	Konsole Motor	Consola del motor
13	SP521119	Bearing bracket	Console du roulement	Konsole Lager	Consola del rodamiento
14	SP521126	Bearing bracket 2	Console du roulement 2	Konsole Lager 2	Consola del rodamiento 2
15	SP514480	Sliding board	Planche coulissante	Verstellbare Platte	Placa desplazable
16	SP520461	Tensioning bracket	Console de l'étirement	Spannungskonsole	Consola de tensado
17	SP521103	Distance ring	Bague d'écartement	Distanzring	Anillo distanciador
18	SP534704	Shaft of tension	Arbre d'étirement	Welle Spannen	Eje del tensado
19	SP515517	Retaining ring 17	Bague de sécurité 17	Sicherungsring 17	Anillo de seguridad 17
20	SP530690	Motor pulley, 50Hz, d14, reversing version	Poulie à courroie du moteur, 50Hz, d14, avec renversement	Motorriemenscheibe, 50Hz, d14, mit Reversierung	Polea del motor, 50Hz, d14, con inversión
20	SP530719	Motor pulley, 60Hz, d14, reversing version	Poulie à courroie du moteur, 60Hz, d14, avec renversement	Motorriemenscheibe, 60Hz, d14, mit Reversierung	Polea del motor, 60Hz, d14, con inversión
20	SP527724	Motor pulley, 50Hz, d19, non-reversing version	Poulie à courroie du moteur, 50Hz, d19, sans renversement	Motorriemenscheibe, 50Hz, d19, ohne Reservierung	Polea del motor, 50Hz, d19, sin inversión
20	SP528924	Motor pulley, 60Hz, d19, non-reversing version	Poulie à courroie du moteur, 60Hz, d19, sans renversement	Motorriemenscheibe, 60Hz, d19, ohne Reservierung	Polea del motor, 60Hz, d19, sin inversión
21	SP505449	Tongue	Téton	Zapfen	Gorrón
22	SP523724	Motor, 1ph, 208-240V, reversing version	Moteur 1ph, 208-240V, avec renversement	Motor 1ph, 208-240V, mit Reversierung	Motor 1ph, 208-240V, con inversión
22	SP523725	Motor, 3ph, reversing version	Moteur 3ph, avec renversement	Motor 3ph, mit Reversierung	Motor 3ph, con inversión
23	SP309916000408	Bolt M4x8	Vis M4x8	Schraube M4x8	Tornillo M4x8
24	SP309933000625	Bolt M6x25	Vis M6x25	Schraube M6x25	Tornillo M6x25
25	SP309933000820	Bolt M8x20	Vis M8x20	Schraube M8x20	Tornillo M8x20
26	SP309933001020	Bolt M10x20	Vis M10x20	Schraube M10x20	Tornillo M10x20
27	SP309933001025	Bolt M10x25	Vis M10x25	Schraube M10x25	Tornillo M10x25
28	SP309933001120	Bolt M10x120	Vis M10x120	Schraube M10x120	Tornillo M10x120
29	SP309933001230	Bolt M12x30	Vis M12x30	Schraube M12x30	Tornillo M12x30
30	SP310985000006	Nut M6	Ecrou M6	Mutter M6	Tuerca M6
31	SP310985000008	Nut M8	Ecrou M8	Mutter M8	Tuerca M8
32	SP310934000010	Nut M10	Ecrou M10	Mutter M10	Tuerca M10
33	SP310985000010	Nut M10	Ecrou M10	Mutter M10	Tuerca M10
34	SP310985000012	Nut M12	Ecrou M12	Mutter M12	Tuerca M12
35	SP311902100006	Washer 6	Rondelle 6	Unterlegscheibe 6	Arandela 6
36	SP311125000008	Washer 8,4	Rondelle 8,4	Unterlegscheibe 8,4	Arandela 8,4
37	SP311125000010	Washer 10,5	Rondelle 10,5	Unterlegscheibe 10,5	Arandela 10,5
38	SP311127000010	Washer 10	Rondelle 10	Unterlegscheibe 10	Arandela 10
39	SP311902100010	Washer 10	Rondelle 10	Unterlegscheibe 10	Arandela 10
40	SP311125000013	Washer 13	Rondelle 13	Unterlegscheibe 13	Arandela 13

BOX OF ELECTRICAL COMPONENTS FOR ELECTRICAL HEATING



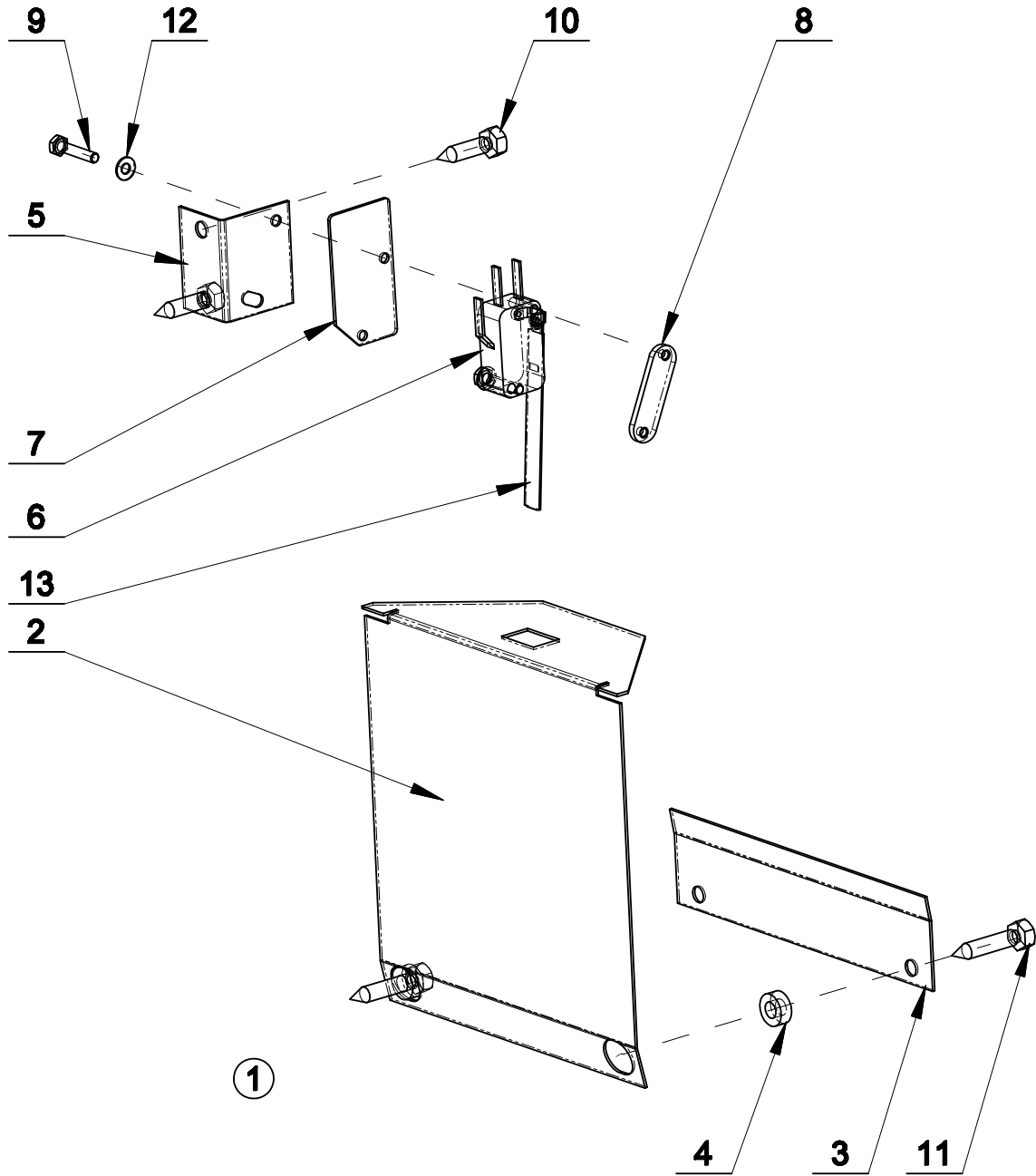
BOX OF ELECTRICAL COMPONENTS FOR GAS AND STEAM HEATING



Box of electrical components for gas and steam heating: drawing nr. 520512 B

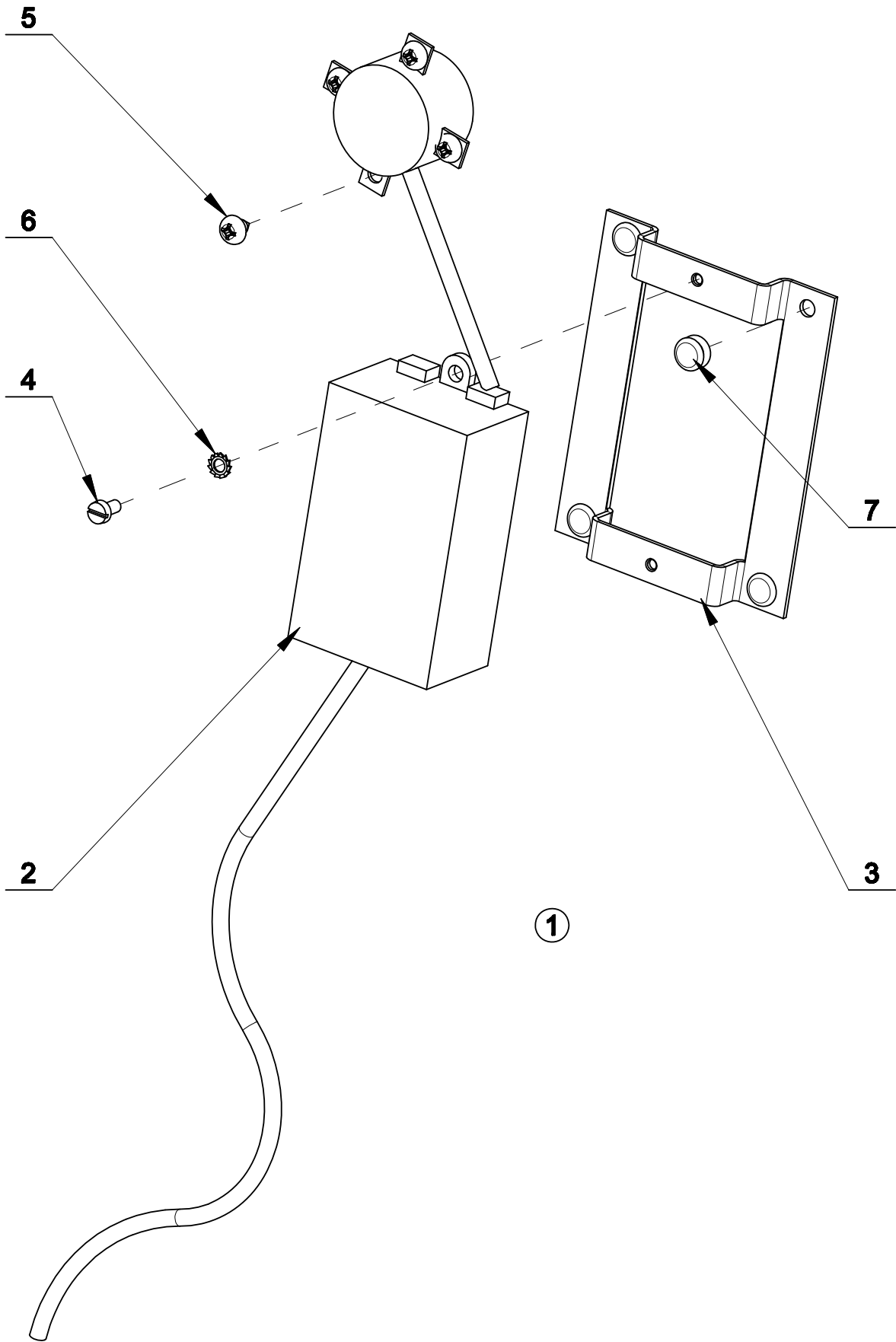
1	SP514021	Transformer 14,2V + 24V, 208-440V	Transformateur 14,2V + 24V, 208-440V	Transformator 14,2V + 24V, 208-440V	Transformador 14,2V + 24V, 208-440V
1	SP516648	Transformer 380-415V, without N	Transformateur 380-415V, sans N	Transformator 380-415V, ohne N	Transformador 380-415V, sin N
2	SP510993	Motors contactor	Contacteur des moteurs	Motorschütz	Contactador de los motores
2	SP520195	Bleeder resistance, applicable for 1ph, reversing version	Résistance de décharge, pour 1 phase, avec renversement	Entladungswiderstand, gültig für 1-phasig, mit Reversierung	Resistencia de descarga, para 1 fase, con reversibilidad
3	SP514051	Mechanical interlock, reversing version	Blocage des contacteurs, avec renversement	Blockierung Schütze, gilt für mit Reversierung	Bloqueo de contactores, con inversión
4	SP514057	Relay 24VAC, not applicable for steam heating	Relais 24VAC, non valable pour chauffage à vapeur	Relais 24VAC, gilt nicht für Dampfheizung	Relé 24VAC, no válido para calentamiento a vapor
5	SP514134	Relay 220VAC, not applicable for steam heating	Relais 220VAC, non valable pour chauffage à vapeur	Relais 220VAC, gilt nicht für Dampfheizung	Relé 220VAC, no válido para calentamiento a vapor
6	SP506586	Relay socket, not applicable for steam heating	Culot du relais, non valable pour chauffage à vapeur	Relaissockel, gilt nicht für Dampfheizung	Casquillo del relé, no válido para calentamiento a vapor
7	SP524654	Fuse plug	Prise pour coupe-circuit	Sicherungsstecker	Enchufe de fusible
8	SP346000280101	Clamp	Borne	Bügel	Brida
9	SP346000280301	Cover lid	Couvercle de protection	Abdeckkappe	Tapa de cubierta
10	SP346000280402	Interconnection	Pont de liaison	Verknüpfung	Puente de conexión
11	SP346000209101	Terminal end	Liaison	Abschlußteil	Pieza de terminación
12	SP524653	Fuse clamp	Borne à coupe-circuits	Sicherungsklemme	Borne de fusible
13	SP514135	Clamp for relay, not applicable for steam heating	Agrafe pour relais, non valable pour chauffage à vapeur	Schelle für Relais, gilt nicht für Dampfheizung	Abrazadera para relé, no válido para calentamiento a vapor
14	SP524655	Cover lid	Couvercle de protection	Abdeckkappe	Tapa de cubierta
15	SPPRI401001021	Fuse F4A /250V	Fusible F4A /250V	Sicherung F4A /250V	Fusible F4A /250V
15	SP345805005020	Fuse T500mA /250V	Fusible T500mA /250V	Sicherung T500mA /250V	Fusible T500mA /250V
15	SPPRI401020021	Fuse 1,6A/250V, 380-415V without N, 440V	Fusible 1,6A/250V, 380-415V sans N, 440V	Sicherung 1,6A/250V, 380-415V ohne N, 440V	Fusible 1,6A/250V, 380-415V sin N, 440V
16	SP309933240408	Bolt M4x8	Vis M4x8	Schraube M4x8	Tornillo M4x8
17	SP311125000004	Washer 4,3	Rondelle 4,3	Unterlegscheibe 4,3	Arandela 4,3
18	SP346000004010	Fuse clamp, 3x380-415V	Borne de fusible, 3x380-415V	Sicherungsklemme, 3x380-415V	Borne de fusible, 3x380-415V
19	SP346000014010	Cover lid	Couvercle de protection	Abdeckkappe	Tapa de cubierta
20	SP514133	Fuse F500 /500V, 380-415V, 440V	Fusible F500 /500V, 380-415V, 440V	Sicherung F500 /500V, 380-415V, 440V	Fusible F500 /500V, 380-415V, 440V
20	SP345805163032	Fuse 1A /500V, 380-415V without N, 440V,	Fusible 1A /500V, 380-415V sans N, 440V,	Sicherung 1A /500V, 380-415V ohne N, 440V,	Fusible 1A /500V, 380-415V sin N, 440V,
21	-	not applicable for steam heating	non valable pour chauffage à vapeur	gilt nicht für Dampfheizung	no válido para calentamiento a vapor
21	SP557962	Frequency inverter	Convertisseur de fréquence	Frequenzwandler	Convertidor de frecuencia
23	SP528391	Transformer 240-250V, 50Hz, reversing version	Transformateur 240-250V, 50Hz, avec renversement	Transformator 240-250V, 50Hz, mit Reversierung	Transformador 240-250V, 50Hz, con inversión

UNDERPRESSURE CLUTCH



27-Sep-05
521 300

HUMIDITY SENSOR



30-Sep-05
521 309

